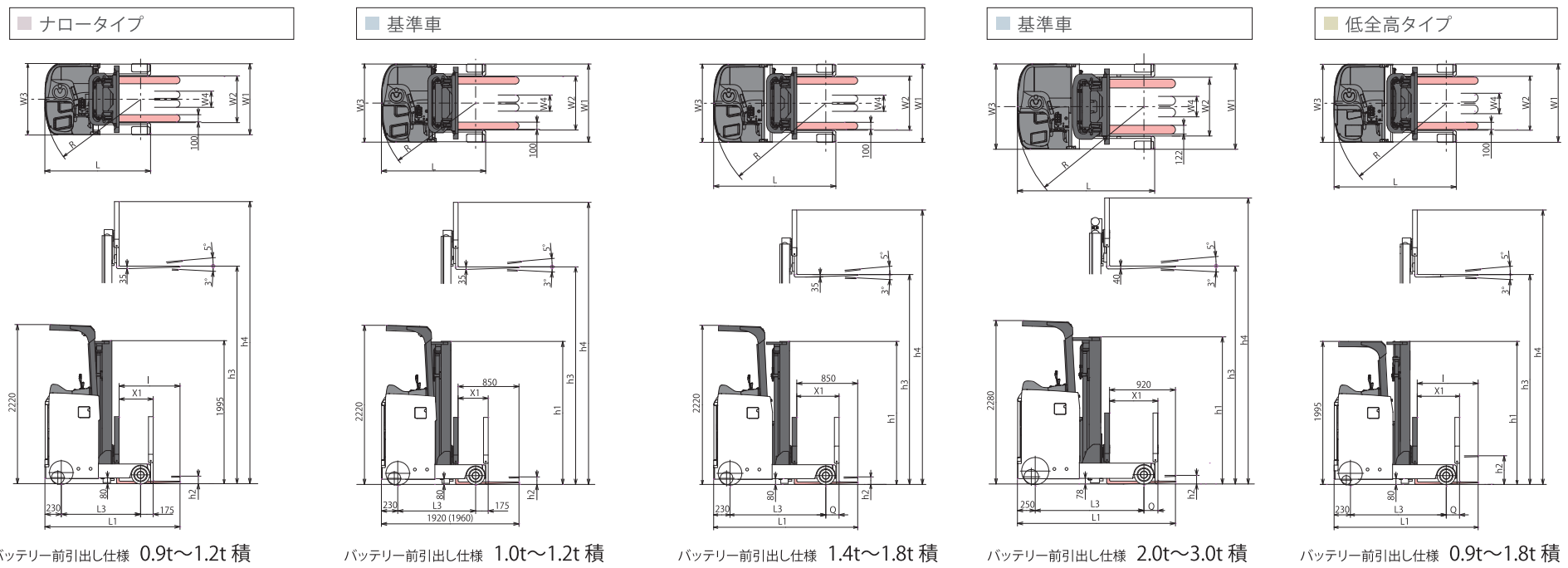


二面図



主要諸元

項目	適要	記号	単位	ナロータイプ		基準車														低全高タイプ															
				ベーシックタイプ			ベーシックタイプ/Hタイプ														ベーシックタイプ			ベーシックタイプ/Hタイプ											
形式				FBR(M)9N	FBR(M)10N	FBR(M)12N	FBR(M)10	FBR(M)12	FBR(M)A12	FBR(M)14	FBR(M)A14	FBR(M)15	FBR(M)A15	FBR(M)16	FBR(M)18	FBR(M)A18	FBR(M)20	FBR(M)A20	FBR(M)25	FBR(M)A25	FBR(M)30	FBR(M)A30	FBR(M)9NL	FBR(M)10NL	FBR(M)12NL	FBR(M)14L	FBR(M)15L	FBR(M)18L							
定格荷重			kg	900	1000	1200	1000	1200		1400		1500		1600	1800		2000		2500		3000		900	1000	1200	1400	1500	1800							
基準荷重中心			mm	400	500			500														400	500												
標準揚高		h3	mm	3000			3000		4000	3000	4000	3000	4000	3000	3000	4000	3000	4000	3000	4000	3000	4000	3000												
フリーリフト		h2	mm	105			105		400	105	400	105	400	110	110	405	120	400	120	400	125	405	400			405									
フォーク傾斜角	前 / 後		deg	3/5			3/5														3/5														
フォーク長さ		l	mm	770	850			850		850			920	920			920			920	770	850			920										
フォーク調整間隔	最小~最大	W4	mm	225~635			225~735														225~735			285~765			225~635			225~735					
全長	フォーク先端まで	L1	mm	1805	1885			1920		2010			2085	2085	2175	2205			2245	2310	2410	1805	1885			2010			2085						
	アウトリガ先端まで	L	mm	1400	1475	1585	1455	1575	1635	1645	1705	1885	1765	1885	1935	1915	2085	2155	2185	2385	1400	1475	1585	1645	1705	1885									
リーチ量		X1	mm	400	475	585	420	540	600	530	590	770	650	770	730	675	845	870	835	935	400	475	585	530	590	770									
全幅		W1	mm	990			1090														1190			1230			990			1090					
アウトリガ内寸法		W2	mm	655			750														820			795			655			750					
フレーム幅		W3	mm	990			1090														1190			1190			990			1090					
アウトリガ高さ			mm	275			275														290			295			275			275					
マスト高さ		h1	mm	1995			1995		2495	1995	2495	1995	2495	1995	1995	2495	2050	2550	2050	2550	2050	2550	1995												
最大揚高時高さ		h4	mm	3900			3900		4900	3900	4900	3900	4900	3900	3900	4900	3900	4900	3900	4900	4050	5050	3900												
ヘッドガード高さ			mm	2220			2220														2220			2280			1995								
フロントオーバーハング	リーチ繰出時	Q	mm	175			175		185			190	190			195	190	190	190	190	175	185			190										
最小旋回半径		R	mm	1275	1350	1455	1340	1455	1510	1520	1350	1580	1760	1640	1760	1810	1785	1955	2020	2050	2250	1275	1350	1455	1520	1580	1760								
走行速度	負荷/無負荷		km/h	9.5/10.5			10.5/10.5		9.5/10.5			9.5/10.5			10/11.5			9.5/11.5			9.0/11.0			9.5/10.5			9.5/10.5								
上昇速度	負荷/無負荷		mm/s	275/450	265/450	240/450	340/540	320/540	320/540	310/540			300/540			290/490			270/490			220/400			275/450	265/450	240/450	310/540		300/540					
登坂能力	負荷/無負荷		%	10/14.3			10/14.3														10/14.3			10/14.3											
車両重量	標準蓄電池を含む		kg	1700	1780	1870	1890	1980	2080	2040	2140	2100	2330	2120	2250	2450	2790	2950	2870	3020	3210	3390	1710	1790	1880	2040	2100	2290							
走行装置	タイヤの呼び/種類	荷重輪(ロード)		φ254×114/ウレタン			φ254×114/ウレタン			φ254×114/ウレタン			φ254×114/ウレタン			φ267×114/ウレタン			φ267×135/ウレタン			φ254×114/ウレタン													
	駆動輪(ドライブ)			φ330×145/ラバー			φ330×145/ラバー			φ330×145/ラバー			φ330×145/ラバー			φ380×165/ラバー			φ330×145/ラバー			φ330×145/ラバー													
	遊輪(キャスト)			φ178×73/ラバー			φ178×73/ラバー			φ178×73/ラバー			φ178×73/ラバー			φ204×76/ラバー			φ204×76/ウレタン			φ127×80/ウレタン													
	ホイールベース	L3	mm	1030	1105	1215	1085	1205	1265	1275	1335	1335	1515	1395	1515	1515	1515	1515	1685	1755	1785	1985	1030	1105	1215	1275	1335	1515							
トレッド	前輪		mm	875			975														1075			1075			1095			875			975		
	後輪		mm	565			640														640			695			560			610					
最低地上高	軸距中央		mm	80			80														80			78			80								
ブレーキ駆動輪(前輪)				ディスク			ディスク/Hタイプ:エレクトロマグネティックディスク														ディスク/Hタイプ:エレクトロマグネティックディスク			ディスク			ディスク/Hタイプ:エレクトロマグネティックディスク								
蓄電池	電圧/5時間率容量	V/Ah		24/280	24/390			48/201		48/210			48/280			48/280			48/320			48/370			24/280	24/390	48/210	48/280							
	質量(ケース付)	kg		245	315			355		420			470			470			550			575			245	315	420	470							
走行用モーター	出力(60分定格)	kW		2.6			4.3			4.3			5.0			5.0			6.0			6.0			2.6			4.3							
	コントロール方式			インバータ			インバータ			インバータ			インバータ			インバータ			インバータ			インバータ													
荷役用モーター	出力(5分定格)	kW		6.0			8.8			8.8			11.0			11.0			11.0			6.0			6.0			8.8							
	コントロール方式			インバータ			インバータ			インバータ			インバータ			インバータ			インバータ			インバータ													
パワーステアリング用モーター	出力(60分定格)	kW		0.22			0.3			0.3			0.3			0.3			0.3			0.22			0.22			0.3							
	コントロール方式			チョップ			チョップ			チョップ			チョップ			チョップ			チョップ			チョップ													
充電器	型式(搭載形/別置形)			搭載型			搭載型			搭載型			搭載型			搭載型			搭載型			搭載型													
	充電方式			準定電圧自動充電器			準定電圧自動充電器			準定電圧自動充電器			準定電圧自動充電器			準定電圧自動充電器			準定電圧自動充電器																
	入力(相数/電圧)	V		3/200			3/200			3/200			3/200			3/200			3/200																
	トランス容量	kVA		3.0			3.0			3.6			3.6			5.2			3.0						3.6										

注) 車両型式の(M)は、バッテリー前引き出し仕様の表示です。高機能仕様車は、車両型式がFBR□-H80となります。ナロータイプには、高機能仕様の設定はありません。